

Fig.1.

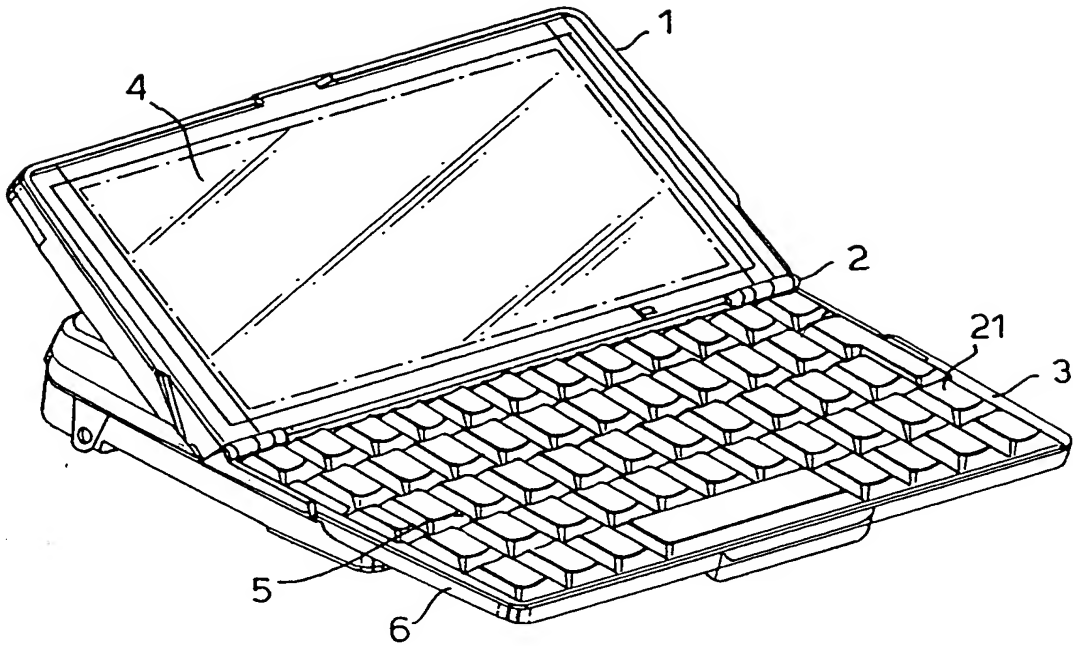


Fig.3.

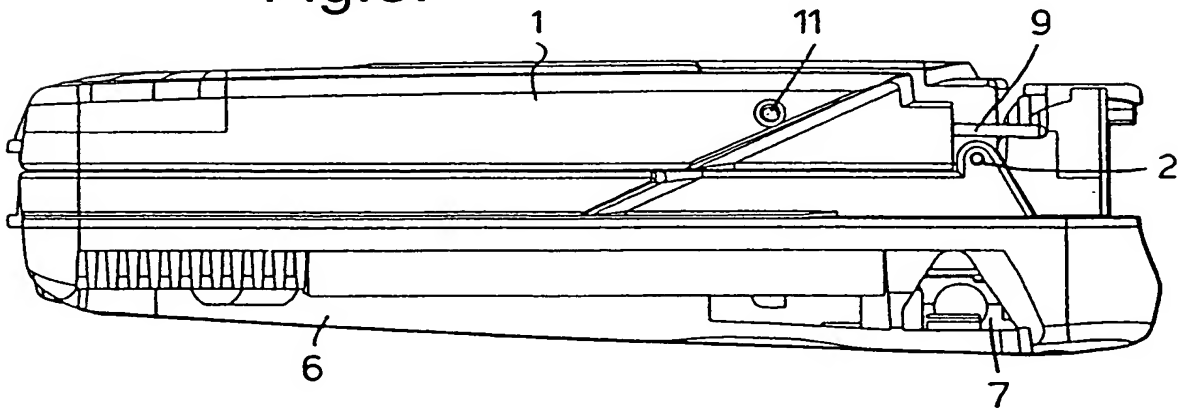


Fig.2.

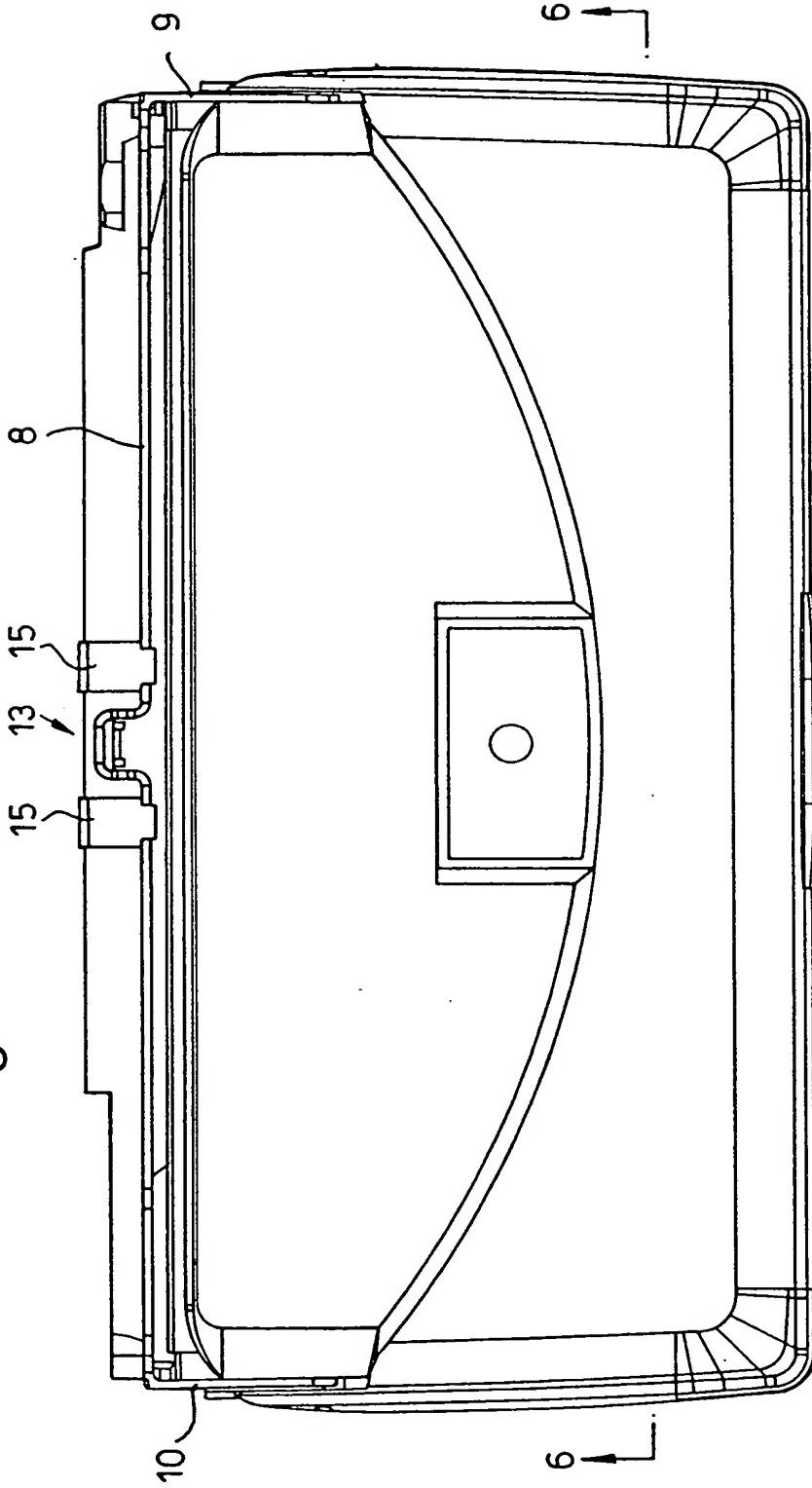


FIG. 4

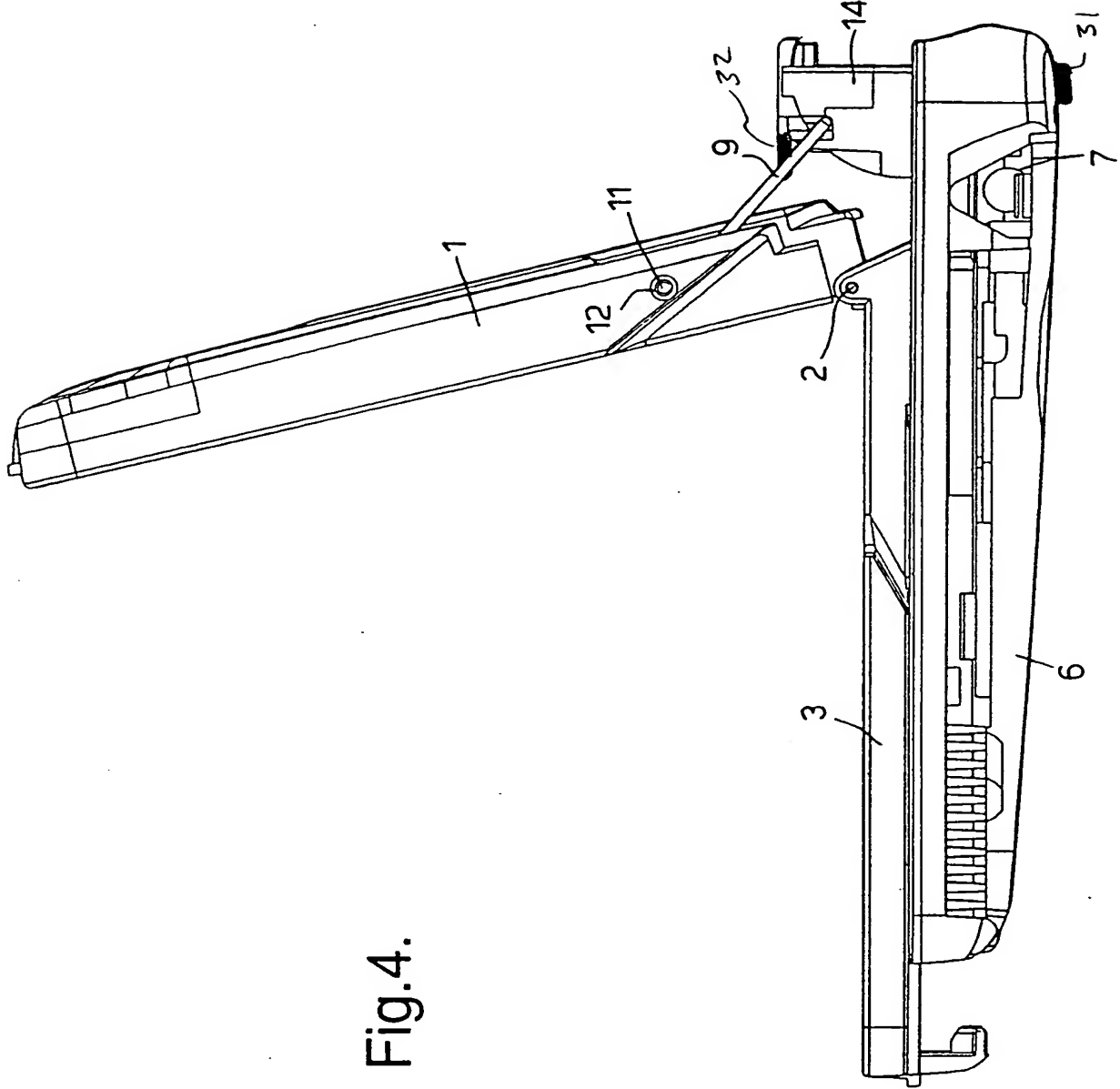


Fig.4.

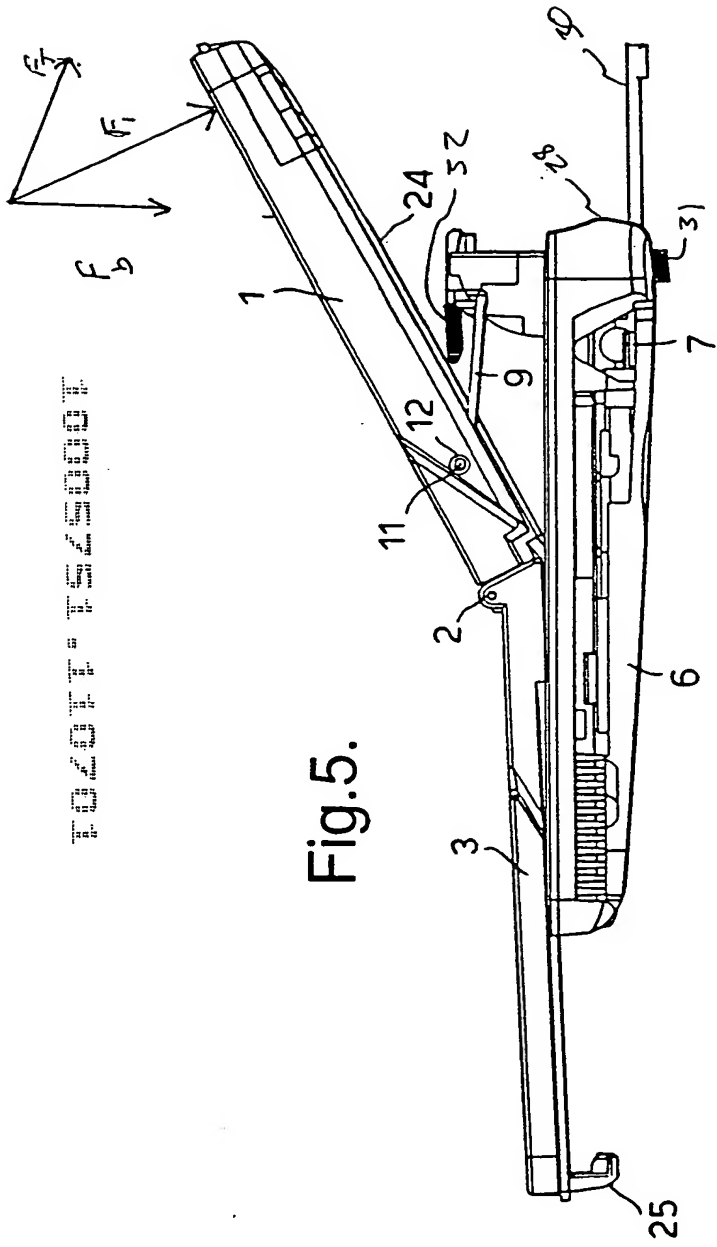


Fig. 5.

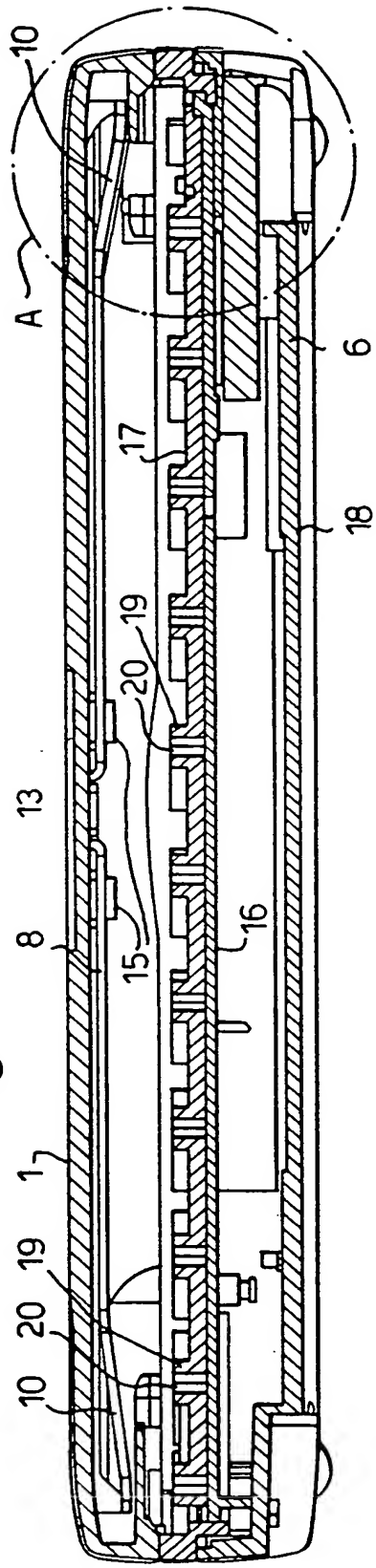
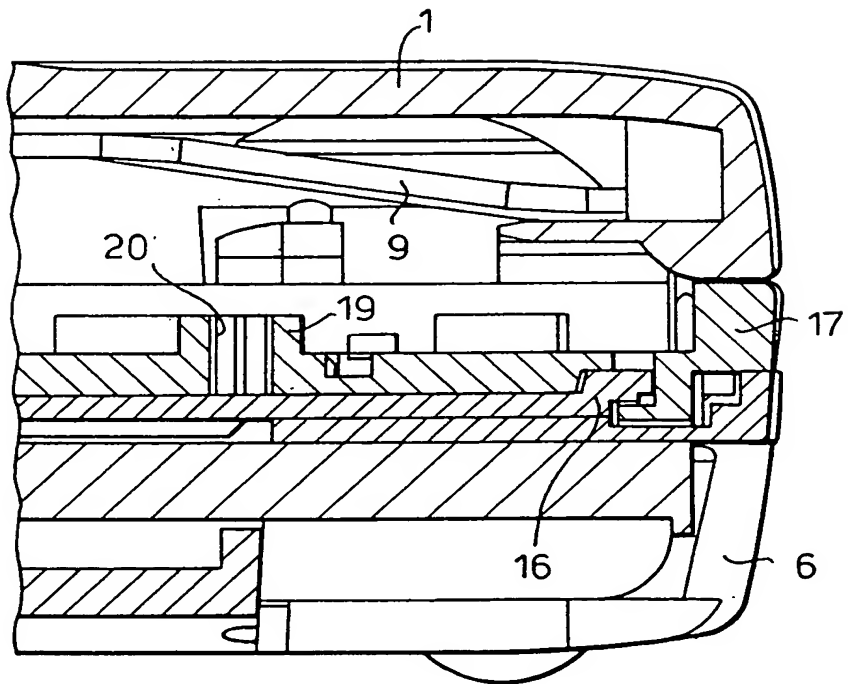


Fig. 6.

Fig.7.



FOR FURTHER INFORMATION

FIG. 8a

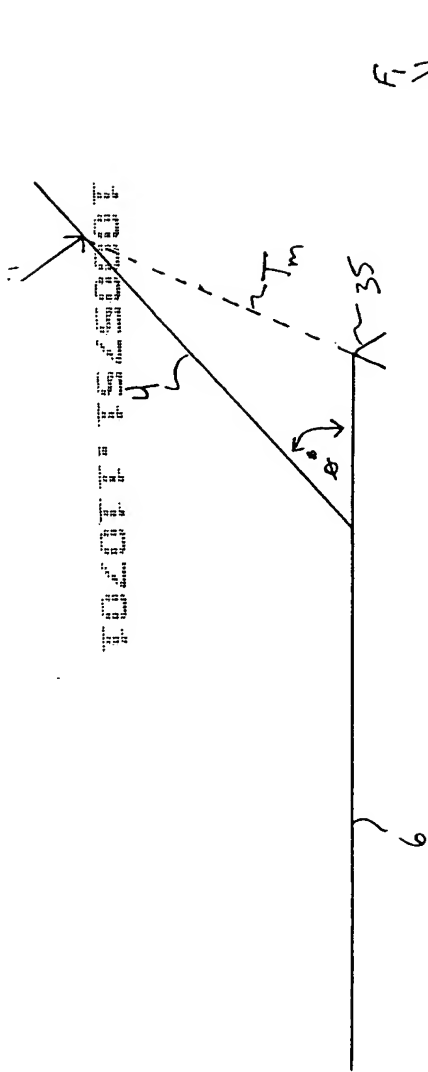


FIG. 8b

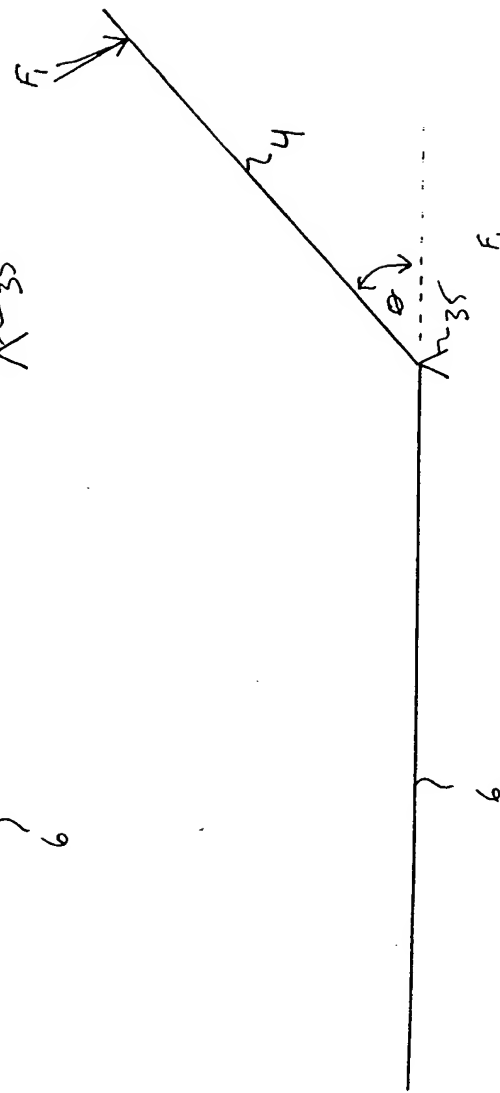


FIG. 8c

